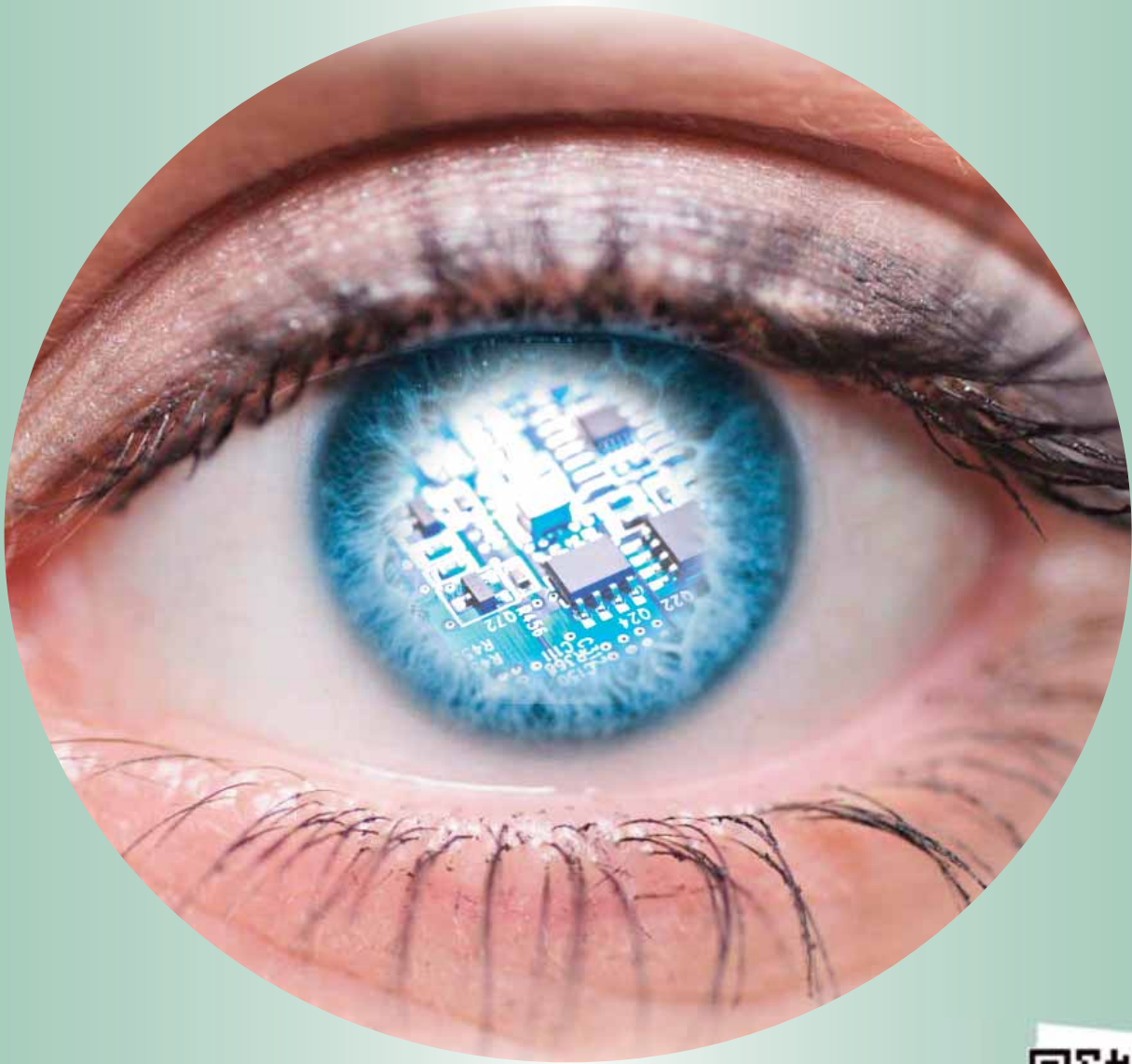


MICROSCOPI DIGITALI

Sistemi di Ispezione Ottica
Serie CMORE e ICON



Strada Statale 11 n. 28 - 20009 Vittuone (Milano)
Tel. 02-9021345 www.ok-italy.com info@ok-italy.com

CMORE PLUS FULL HD



I microscopi sono richiesti in molti settori industriali e per scopi di ispezione in genere. I prodotti che escono dalle linee di produzione elettroniche, elettromedicali, medicali, aerospaziali, agricole, meccaniche, gioielleria e automotive devono essere attentamente ispezionati



Esd Safe
Autofocus
30x / 300x
Misurazioni
Telecomando
Alta definizione
Lente 3D inclusa
Software incluso
Collegabile in rete

Ma anche per la sicurezza delle frontiere e dei paesi, i passaporti ed altri documenti, in caso di minimo dubbio, devono essere esaminati con attenzione per accertarne la validità

E mentre l'intelligenza artificiale può automatizzare l'ispezione di uno spettro di prodotti in continua espansione, nella maggior parte di casi la capacità di giudizio dell'occhio umano rimane, e rimarrà ancora a lungo, la miglior soluzione, pertanto i microscopi digitali sono un ottimo sistema per supportare tutte queste necessità. **CMORE PLUS rappresenta un validissimo esempio di sistema di ispezione ultra compatto in Alta Definizione**

CMORE PLUS è dotato di un comodo telecomando per poter utilizzare le funzioni principali del sistema

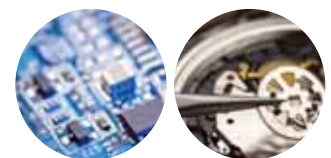


CAMPI DI UTILIZZO

- Ricerca & Sviluppo
- Controllo qualità
- Ispezione finale dei prodotti

INDUSTRIE E SETTORI

- Elettromedicale
- Elettronica Industriale
- Ingegneria di precisione
- Gioielleria e Forense
- Stampaggi di plastica
- Agricoltura e scientifico



V-50110014 Sistema di Visione e Ispezione Microscopio Digitale Cmore **Plus** FHD 30x - 300x

CMORE PLUS FULL HD

ESD SAFE IDEALE PER AREE EPA

Interamente costruito secondo i più moderni dettami della protezione contro le scariche elettrostatiche

ILLUMINAZIONE INCORPORATA

Varie file di LED con due diverse tonalità di luce e angolazioni di proiezione dell'illuminazione assicurano sempre l'ottimale visibilità e riduzione delle ombre

AUTOFOCUS

Cmore dispone di una velocissima messa a fuoco automatica, ma consente comunque di passare alla modalità manuale in caso di particolari necessità

GRANDE POTERE DI INGRANDIMENTO

Il potere di ingrandimento 30-300X con monitor da 24", può arrivare sino a 46-460X con un 27", ma per quasi tutti i casi utilizzare 100X è più che sufficiente

SOFTWARE

Il software dedicato, vedi pagine successive, è fornito con il sistema e ne espande le prestazioni aggiungendo alla visione tante altre utili funzioni, tra cui le misure

COLLEGABILE IN RETE

Per vedere in tempo reale sul Pc in un altro reparto ciò che si sta ispezionando

PC e monitor non sono inclusi, per il monitor si consiglia la dimensione 24" in Full HD



PRINCIPALI CARATTERISTICHE DI CMORE PLUS

Telecamera

Segnale in uscita porta monitor
Segnale in uscita porta USB computer
Segnale in uscita porta Ethernet
Modalità cattura immagini
Livello di Ingrandimento
Sensore della telecamera

1920x1080 Displayport
1920x1080 (USB PC)
Ethernet 1920x1080
su USB (con telecomando)
30x ottico/300x digitale
1/2.8" 2.13mpixel

Telecomando

Regolazione dell'ingrandimento (zoom)
Regolazione della luminosità
Impostazione della messa a fuoco
Impostazione modalità colore
Impostazione velocità dello zoom
Cattura diretta su USB di immagini

SI
SI
manuale/automatica
colori/scala di grigi
SI (menu impostazioni)
SI (tasto mode)

Sistema

Distanza utile di lavoro sotto l'obiettivo
Diametro delle lenti (in dotazione 3D)
Dimensioni esterne e peso
Software dedicato incluso

310 mm
52 mm
H440xL170xP350mm 4.8kg
per Windows 10 o successivo

ACCESSORI OPZIONALI

Possiamo offrire vari tipi di supporto per ispezionare con comodità come la tavola XY o la tavola inclinabile che risulta molto utile per l'ispezione di circuiti elettronici in tecnologia SMT

Per i migliori risultati con la tavola inclinabile si deve usare la lente 4D



V-9540001	Tavola a scorrimento XY ESD Safe 420x410mm, peso 5kg
V-9550008	Tavola Inclinabile ESD Safe Diam 220mm (in abbinamento va utilizzata la lente 4D)
V-C-0334	Lente addizionale 4D diam. 52mm per Cmore Plus ideale con la tavola inclinabile
V-C-0353	Lente addizionale 10+ diam. 52mm per Cmore Plus per aumentare l'ingrandimento

ICON FULL HD



Icon è un sistema di ispezione ottica collegabile ad un monitor in alta risoluzione per ottenere immagini cristalline in ogni dettaglio. Semplice da usare, le impostazioni e le varie funzioni, inclusa quella di cattura dell'immagine su USB, sono gestite tramite il telecomando. Il sistema è anche collegabile ad un PC, direttamente o tramite la rete ethernet, per poter usufruire delle altre funzioni fornite dal software dedicato fornito in dotazione

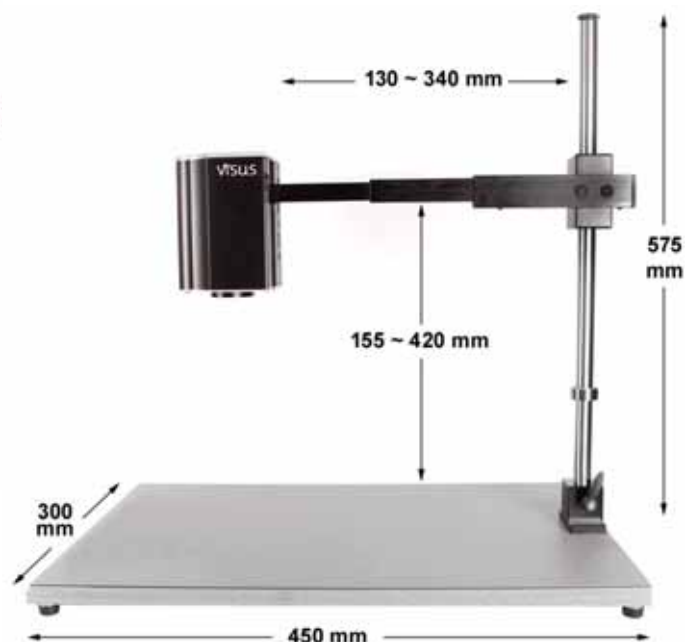
Con il **kit codice V-50110015** viene proposta una configurazione che include la lente 3D, il telecomando, l'alimentatore, il software dedicato, il cavo DP-Mini USB e il piedistallo da banco, con braccio telescopico, adatto per una grandissima varietà di applicazioni, consentendo escursione in verticale da 155 a 420mm ed in orizzontale da 130 a 340mm

Alcuni esempi di applicazione:

- ELETTRONICA : ispezione visiva di circuiti stampati, assemblaggio manuale e rilavorazione
- AUTOMOTIVE : ispezione di parti metalliche e/o plastiche, controllo della qualità e rilavorazione
- MECCANICA : ispezione di parti metalliche
- FARMACEUTICA : controllo qualità in genere
- SECURITY : controllo documenti di identità
- AGRARIA : analisi di semi e grani
- ELETTRIMEDICALE : verifica di contaminazioni
- AVIONICA : ispezione della qualità dei materiali
- FORENSE : analisi di prove, reperti e impronte
- ARTE E CULTURA : restauri di reperti



Contattateci per altri accessori abbinabili a questa configurazione per espanderne le prestazioni



V-50110015	Sistema di Visione e Ispezione Digitale Icon FHD con stativo standard
V-C-0334	Lente addizionale 4D diam. 52mm per sistema di ispezione Icon FullHD
V-C-0353	Lente addizionale 10+ diam. 52mm per Icon Flex FullHD 2.13mpixel

ICON FLEX FULL HD e ICON FLEX FULL HD9500

Nella versione denominata Icon Flex viene proposto il solo sistema base per consentire di configurarlo nel modo più adatto alle proprie necessità e alle diverse applicazioni. Diventa quindi un valido ed estremamente flessibile strumento di lavoro che, a puro titolo di esempio, potrebbe anche essere integrato in una linea di produzione o di test e magari fissato direttamente all'interno di un macchinario specifico o lungo le linee di produzione o movimentazione. Qualora si desideri abbinare uno stativo è possibile scegliere tra varie soluzioni

PRINCIPALI CARATTERISTICHE ICON FLEX

Telecamera

Segnale in uscita porta monitor	1920x1080 Displayport
Segnale in uscita porta USB computer	1280x1080 (USB PC)
Segnale in uscita porta Ethernet	Ethernet 1920x1080
Modalità cattura immagini	su USB (con telecomando)
Livello di Ingrandimento	30x ottico/300x digitale
Sensore della telecamera FullHD	1.28" 2.13mpixel
Sensore della telecamera FullHD9500	1/18" 4.17mpixel
Diametro delle lenti FullHD 2.13mp	52 mm
Diametro delle lenti FullHD9500 4.17mp	58 mm
Dimensioni del corpo base sistema	150x107x106 mm



Telecomando

Regolazione dell'ingrandimento (zoom)	SI
Regolazione della luminosità	SI
Impostazione della messa a fuoco	manuale/automatica
Impostazione modalità colore	colori/scala di grigi
Impostazione velocità dello zoom	SI (menu impostazioni)
Cattura diretta su USB di immagini	SI (tasto mode)



Software

Modalità Full Screen	SI
Comparazione Immagini affiancate	SI
Comparazione Immagini sovrapposte	SI
Ingrandimento di immagini memorizzate	SI
Misurazioni, disegni e annotazioni	SI

E' ora disponibile anche la versione FULLHD9500 la cui telecamera sviluppa il doppio dei pixel per evidenziare ogni dettaglio restituendo una immagine ancor piu' definita e di maggiori dimensioni

V-50110016	Sistema di Visione e Ispezione Miscoscopio Digitale Icon Flex FHD 2.13mpixel
V-50110021	Sistema di Visione e Ispezione Miscoscopio Digitale Icon Flex FHD9500 4.17mpixel

ACCESSORI PER ICON FLEX

Alla serie Icon Flex è possibile abbinare un piedistallo e un gruppo luci supplementare (vedere pagina successiva) così come un piano portaoggetti a scorrimento o la tavola inclinabile. Per i migliori risultati ed ottenere una ottima visione con la tavola inclinabile si deve usare la lente 4D, diametro 52mm per FHD o 58mm per FHD9500



V-9540001	Tavola a scorrimento XY Esd Safe 420x410mm, peso 5kg
V-9550008	Tavola Inclinabile Esd Safe Diam 220mm (in abbinamento va utilizzata la lente 4D)
V-C-0334	Lente addizionale 4D diam. 52mm per Icon Flex FullHD 2.13mpixel
V-C-0337	Lente addizionale 4D diam. 58mm per Icon Flex FullHD9500 4.17mpixel
V-C-0353	Lente addizionale 10+ diam. 52mm per Icon Flex FullHD 2.13mpixel

STATIVI, MONITOR E ILLUMINATORE PER ICON FLEX



Lo stativo "gira, alza, piega" **V-9550011** è dotato di un moderno snodo su cuscinetto con regolazioni di precisione e dotato di bolla che segnala il livellamento, mentre un morsetto sulla base rende facile il fissaggio dello stativo su ogni postazione di lavoro

Grazie all'estrema flessibilità offerta da questo design il sistema Icon può essere collocato in qualsiasi posizione, verticale orizzontale e inclinata, scegliendo l'ottimale in funzione delle varie necessità



V-9550011 Stativo abbinabile a Icon Flex, braccio snodabile, gira alza piega, ultra flessibilità

MR801-416 Modello suggerito: Monitor Full HD 24" (per modelli 4K e/o altre misure contattateci)

Lo stativo con doppia regolazione **AI100-037** è uno dei modelli più richiesti per la collocazione in verticale dei sistemi di visione di tipo professionale

Adatto per una grande varietà di applicazioni standard, la solida base di ampie dimensioni garantisce stabilità e assenza di vibrazioni, l'asta di supporto è dotata di doppia regolazione di precisione per lo spostamento verticale

Per l'abbinamento di questo supporto ai sistemi Icon Flex è necessaria una placca di adattamento da fissare sulla parte posteriore degli Icon Flex



AI100-037 Stativo da banco verticale con regolazione di precisione

V-ICON-037 Placca adattatore per fissare Icon Flex su stativo AI100-037



Solitamente l'ottica di Icon è in grado di fornire ottime immagini anche senza l'ausilio di illuminazione supplementare, ma per alcune applicazioni o particolari ambienti potrebbe rivelarsi necessaria. L'illuminatore LED anulare V-9550016 è una soluzione ottimale



V-9550016 Illuminatore anulare a LED con regolazione dell'intensità luminosa

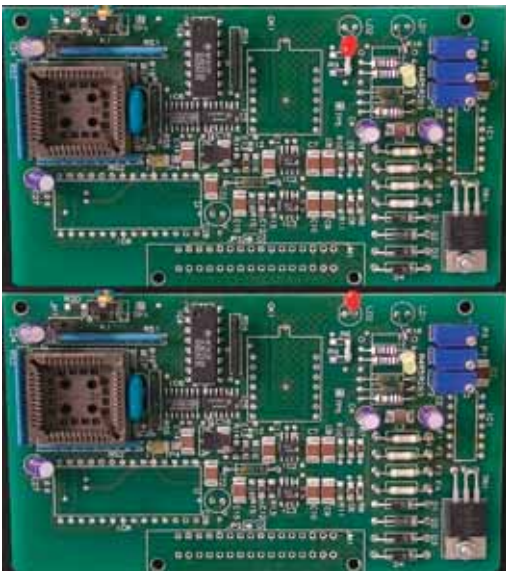
IL SOFTWARE DEDICATO



Con i sistemi Cmore e Icon viene fornita una chiavetta USB contenente il software dedicato con licenza libera che può essere installato anche su più PC

Si potranno quindi controllare via computer le varie funzioni, quali ad esempio l'ingrandimento, il fermo immagine, l'autofocus o la messa a fuoco manuale e altre impostazioni come ad esempio la calibrazione

Ovviamente con il software si aggiungono tante altre funzionalità al sistema, poichè rende possibile la cattura diretta di immagini e video, così come diventa possibile effettuare varie misurazioni o inserire note, disegni, marchiature, comparare l'immagine dal vivo con una campione posta in verticale, affiancata in orizzontale oppure sovrapposta in modo da valutare con facilità eventuali differenze/difetti presenti sul prodotto che si sta ispezionando



Principali caratteristiche/funzioni del software

- Misure orizzontali, verticali, angoli e diametri
- Sino a 6 diversi livelli di zoom pre impostati
- Commutazione fermo immagine / dal vivo
- Commutazione immagine colori / scala di grigi
- Inserimento di marchiature per la stampa
- Inserimento di disegni a mano libera
- Inserimento di testi e annotazioni
- Suddivisione dello schermo in orizzontale
- Suddivisione dello schermo in verticale
- Comparazione di immagini affiancate
- Comparazione di immagini sovrapposte
- Calibrazione per misure più accurate

SISTEMA DI VISIONE INTEGRATO VISUS ZIP



Visus Zip è un sistema integrato (all-in-one) per una visione con livello di ingrandimento regolabile

Il sistema è ripiegabile e collocabile in una borsa per il trasporto, rappresenta quindi una buona soluzione per chi deve eventualmente spostarsi in vari reparti per eseguire ispezioni e controlli vari

Facile da usare, è sufficiente accenderlo e regolare il livello di ingrandimento desiderato tramite la manopola sul pannello frontale

Il sistema, particolarmente adatto per biblioteche, scuole, musei e sale culturali in genere è stato progettato con lo scopo di agevolare la visione da parte di persone ipovedenti ed è un valido supporto per la lettura di libri, quotidiani, riviste e manoscritti



Principali caratteristiche di Visus Zip

- FHD risoluzione 1920 x 1080 px
- Illuminazione incorporata
- Messa a fuoco automatica
- Livello di ingrandimento regolabile
- Zoom 30X ottico e 12X digitale
- Schermo integrato da 17.3"
- Regolazioni di luminosità e contrasto
- Dimensioni 44 x 50 x 60 cm, peso 7.9kg
- Sistema ripiegabile per trasporto in valigia
- Dimensioni quando ripiegato 44 x 50 x 20 cm
- Alimentatore incluso in 220V 2A out 12V 5A 60W

V-50110023 Sistema di visione integrato Zip FHD, schermo 17.3", tavola XY 40x42cm

Lampada Anti ESD con Lente Rettangolare 5D e Luce Bianca + UV



Lampade dotate di lente e luci LED sia a luce fredda che calda e con intensità luminosa regolabile, ideale per ambienti di produzione e uffici, anche in aree EPA

Disponibile anche nella versione luce commutabile da bianca a UV operativa a 365 nm

V-26505-ESL-XL5 Lampada nera ESD Safe, LED Bianchi Regol. 3500-6500K, lente 5D

V-26505-ESL-XL5-UV Lampada nera ESD Safe, 48 LED bianchi + 30 LED UV 365nm, lente 5D



RICHIEDETE MAGGIORI INFORMAZIONI SU :
METCAL SMART HEAT
SISTEMI DISSALDANTI
POSTAZIONI DI LAVORO

SISTEMI DI REWORK
ASPIRAZIONE DEI FUMI
UTENSILI PER LE AREE EPA

PROTEZIONI ANTISTATICHE
SISTEMI DI CONTROLLO HR
DRY CABINET E FORNI BAKING