

# SISTEMI DI ASPIRAZIONE E PURIFICAZIONE DEI FUMI



**OK**  
OK ITALY SRL

**METCAL**<sup>TM</sup>



Strada Statale 11 n. 28 - 20009 Vittuone (Milano)  
Tel. 02-9021345 [www.ok-italy.com](http://www.ok-italy.com) [info@ok-italy.com](mailto:info@ok-italy.com)

## La Nuova Generazione di Sistemi Aspirafumi



**Un Sistema Compatto con alte prestazioni e adatto per DUE postazioni**



**Cambio dei Filtri  
in 30 secondi**



**Grande Aspirazione  
sino a 175 cfm**



**Anello Indicatore a  
Luce Variabile**



**Bassa Rumorosità di  
Funzionamento**



**Filtro Principale  
HEPA13/Carbone**



**Comunica con i  
Sistemi GT e CV**

# La Nuova Generazione di Sistemi Aspirafumi

## L'ideale binomio : piccole dimensioni e grandi prestazioni

Il nuovo sistema aspirafumi della serie BVX-250 è in grado di garantire la protezione di due postazioni di lavoro. La potenza aspirante generata dalla pompa interna assicura la rimozione delle particelle e dei fumi generati durante le operazioni di saldatura manuale, preservando così la salute degli operatori.

Estremamente versatile, si può decidere di partire dall'unità base equipaggiata con il filtro HEPA oppure Deep Bed Gas e configurarla a piacere per la protezione delle due postazioni, oppure ordinare con un solo codice il kit che prevede già tutto il necessario per una prima postazione di lavoro e decidere in qualsiasi momento la configurazione di accessori per espandere la protezione sulla seconda. I nuovi vassoi a scomparsa sul pannello frontale consentono il cambio rapido dei filtri.

Il sistema può essere collocato sia sotto che sopra il piano di lavoro, tramite la porta USB dialoga con i sistemi saldanti Metcal delle serie GT e CV.

### Principali Caratteristiche del Sistema

- Cambio rapido dei filtri, richiede circa 30 secondi
- Anello luminoso multicolore indicatore di stato
- Filtro principale HEPA13 con efficienza 99.97%
- Disponibile anche il filtro Deep Bed Gas (opzionale)
- Piccole dimensioni, collocabile su qualsiasi postazione
- Basso livello di rumorosità, adatto per ogni ambiente
- Livello aspirante regolabile (3 possibili impostazioni)
- Convogliatore d'aria in espulsione rotante e removibile
- Collegabile a bracci e tubi di scarico da 50 e/o 65mm
- Compatibile con i bracci serie Arm e Omniflex
- Bracci flessibili con ugello a pennino e/o cappette
- Include il comando remoto accensione/spengimento
- Sistema interamente costruito con materiali ESD safe
- Interfacciabile con i sistemi saldanti serie GT e CV



### Principali Specifiche

Alimentazione	100-240 VAC monofase
Frequenza di utilizzo	50-60 Hz
Potenza assorbita	150 Watt
Dimensioni L / P / A	270 x 400 x 320 mm
Peso unità base con filtri	5.5 kg circa
Massimo flusso dell'aria	297 m3/h
Portata massima	2 x 75 m3/h
Pressione statica	1743 Pa
Set di filtraggio base	Prefiltro, filtro HEPA13 efficienza 99.97%
Filtro principale opzionale	Può montare il filtro Deep Bed GAS
Comando di accensione	Mouse remoto con funzione soft start
Flusso d'aria regolabile	3 livelli, min - med - max
Rumorosità di funzionamento	<55dBA con flusso medio
Anello luminoso indicatore di stato	Multicolore verde, blu, ambra, rosso
Resistenza di Superficie	10 <sup>7</sup> - 10 <sup>9</sup> Ohm Sistema ESD Safe
Certificazioni ambientali	ROHS, REACH
Certificazioni di sicurezza	UL, CSA, UKCA, KC, PSE, NOME, CE (ISO-14644)

## La Nuova Generazione di Sistemi Aspirafumi

### L'anello Luminoso Indicatore di Stato



L'unità centrale del BVX-250 è dotata di un anello luminoso che cambia colore per segnalare lo stato di funzionamento del sistema aspirafumi. Durante il normale funzionamento l'anello sarà di colore verde per indicare che tutto è nella normalità. Quando il sistema entra nella modalità standby l'anello assume la colorazione blu. La colorazione ambra indicherà il momento in cui è richiesta la sostituzione del pre-filtro, mentre quando l'anello diventa rosso sarà necessario sostituire il filtro principale

Quando collegato a sistemi saldanti Metcal serie CV o GT la segnalazione della necessità di sostituire i filtri viene inviata direttamente sul display della stazione di saldatura

### L' Interazione con i Sistemi Metcal Serie CV e GT



Il comando di accensione remoto con sistema soft start è un accessorio in dotazione ed è molto utile se si colloca l'unità aspirante sotto il banco di lavoro. Ma la particolarità del nuovo aspirafumi è quella di interagire con i sistemi saldanti serie CV e GT sincronizzando il suo funzionamento con quello dei saldatori oltre che inviare sul display delle stazioni i messaggi di avviso sostituzione filtri

### Il Pannello Posteriore Intercambiabile



Dopo il passaggio nei filtri il sistema ricicla in ambiente l'aria purificata espellendola dalla parte posteriore che si può ruotare per indirizzare il flusso d'aria verso la direzione desiderata.

Qualora si desideri espellere l'aria verso l'esterno, tramite condutture già esistenti, è possibile sostituire la parte posteriore con l'adattatore studiato per collegare tubazioni da 75mm.

# La Nuova Generazione di Sistemi Aspirafumi

## La Sostituzione Rapida dei Filtri

Il filtro principale può essere del tipo HEPA13 (normalmente in dotazione) oppure al suo posto si può montare il filtro Deep Bed Gas (opzionale) nel caso sia necessario purificare i gas generati da agenti chimici

- Il sistema avvisa quando è necessario cambiarli



L'innovativo design prevede la collocazione dei filtri in appositi scompartimenti posti sul pannello frontale. Il prefiltra è sul vassoietto superiore mentre il filtro principale è sulla parte centrale del sistema e si estrae ruotando. Questo consente di sostituirli in pochi secondi e senza dover smontare tubazioni e accessori che compongono l'impianto

- Cambio rapido dei filtri

## Pre-Filtri , Filtri Principali , Cappette

Il pre-filtro cattura le particelle piu' grandi per evitare che vadano ad intasare il filtro principale. L'anello luminoso assume il colore ambra quando il sistema di controllo del flusso aspirante rileva che sia il momento di sostituire il pre-filtro. Effettuare il cambio del pre-filtro con tempestività allunga la vita del filtro principale



Il sistema viene fornito con il filtro principale di tipo HEPA13 particolarmente adatto per i fumi generati durante la saldatura manuale. Questi filtri catturano le particelle piu' piccole e grazie poi ai carboni attivi purificano i gas. L'anello luminoso assume il colore rosso quando il sistema di controllo del flusso aspirante rileva che sia il momento di sostituire il filtro. Effettuare il cambio con tempestività assicura la corretta purificazione dell'aria aspirata e poi espulsa. Optional disponibile: filtro Deep Bed Gas

<b>FP-BVX-250</b>	Pre Filtro di ricambio, confezione da 5 pezzi
<b>FM- BVX-250</b>	Filtro Principale HEPA13 / Carbone efficienza 99.97%
<b>FG- BVX-250</b>	Filtro Principale Deep Bed Gas / Carbone per vapori gas
<b>BVX-NOZ1</b>	Ugello a pennino di ricambio per bracci serie BVX-ARM
<b>BVX-NOZC</b>	Cappetta circolare di ricambio per bracci serie BVX-ARM
<b>BVX-NOZR</b>	Cappetta rettangolare di ricambio per bracci serie BVX-ARM
<b>FN- BVX</b>	Schermo di protezione anti intrusione per le cappette (cf. 5 pz)



## La Nuova Generazione di Sistemi Aspirafumi

### Configurare gli Impianti Secondo Le Necessità



E' possibile partire dall'unità base (BVX-250) che viene fornita corredata di comando remoto per accensione e spegnimento, pre-filtro e filtro principale tipo HEPA13 con efficienza 99.97% ideale per i fumi generati da saldature

Per purificare gas e vapori di agenti chimici è consigliabile sostituire il filtro HEPA13 con il filtro Deep Bed Gas

A questa unità base è possibile abbinare ogni tipo di condotti e bracci flessibili della serie ARM e Omniflex, per i quali è anche possibile scegliere il tipo di terminazione a cappetta o ugello sul punto aspirante

L'unità è dotata di due ingressi per tubazioni da 50mm e due porte USB per l'interazione con i sistemi saldanti Metcal serie CV e GT

Il sistema base include:

**BVX-250**

Unità aspirafumi base, Prefiltro e filtro principale HEPA13 , comando remoto on/off

### Proposta di Kit per Iniziare



Per la comodità di ricevere tutto ciò che serve per proteggere una postazione di lavoro ordinando un solo codice, esiste un kit (BVX-250-KIT) che oltre all'unità base include un braccio flessibile tipo BVX-ARML completo di cappetta tonda e rettangolare

Volendo utilizzare in pieno le potenzialità del sistema e quindi proteggere DUE postazioni sarà sufficiente aggiungere un secondo braccio, che può anche essere diverso dal tipo ARML come ad esempio un Omniflex, con relativa cappetta o ugello



■ Un solo codice per ordinare e ricevere tutto ciò che serve per proteggere UNA postazione

**BVX-250-KIT**

Questo codice include:  
Unità aspirafumi base , Prefiltro e filtro principale HEPA13 , comando remoto on/off  
1 Braccio flessibile BVX-ARML , 1 Cappetta rettangolare BVX-NOZR  
1 Cappetta rotonda BVX-NOZC , 2 filtri mascherine per cappette

# La Nuova Generazione di Sistemi Aspirafumi

## Bracci e Condotti Flessibili Serie BVX

<b>BVX-ARM-K1</b>	Il kit include un braccio BVX-ARM da 760mm, una placca con morsetto per il montaggio e un condotto flessibile da 1.8m
<b>BVX-ARM</b>	Braccio flessibile diametro 50mm, lunghezza 760mm
<b>BVX-ARML</b>	Braccio flessibile diametro 50mm, lunghezza 1.5m
<b>BVX-CH01</b>	Condotto flessibile diametro 50mm, lunghezza 1.8m
<b>BVX-CH02</b>	Condotto flessibile diametro 50mm, lunghezza 3.6m



## Adattatori

<b>AC-BVX250-DUCT</b>	Adattatore collegare lo scarico aria verso l'esterno
<b>AC-BVX250-OMNI</b>	Adattatore per collegare i bracci serie Omniflex



## Bracci Articolati e Snodabili Serie Omniflex

<b>EA1122</b>	Braccio snodabile Omniflex con cappetta 150 x 88mm
<b>EA1124</b>	Braccio snodabile Omniflex con ugello a becco d'oca
<b>EA1126</b>	Braccio snodabile Omniflex con cappa grande 350 x 212mm
<b>Q-AD426530</b>	Cappetta ricambio 150 x 88mm
<b>Q-AD426550</b>	Ugello a becco d'oca ricambio
<b>Q-AD426560</b>	Cappa grande ricambio 350 x 212mm
<b>AC-1101</b>	Valvola di regolazione del flusso
<b>AC-1102</b>	Estensione 300mm dei bracci Omniflex



## Altri Ricambi e Accessori

<b>RPS-1</b>	Comando remoto on/off con funzione soft-start (ricambio)
<b>BVX-TB01</b>	Placca con morsetti per il montaggio dei bracci BVX sui banchi



## Sistema Aspirafumi Compatto Per Una Postazione



I Sistemi della **serie Metcal BVX-100** sono unità da banco semplici da usare per ottenere un'estrazione di fumi istantanea. Di ridotte dimensioni, 279 mm di altezza, con una cappa di 305 mm x 229 mm, le unità si collocano su qualunque tavolo da lavoro oppure, se lo spazio è molto ridotto, si possono utilizzare le apposite staffe di montaggio per collocarle sotto il ripiano

La potenza di 85 Watt fornisce alta qualità di filtraggio grazie al potente flusso d'aria da 85m<sup>3</sup>/h in grado di estrarre e purificare fumi, particolati e vapori. Quando serve un punto di cattura localizzato e mirato, un adattatore trasforma rapidamente la cappa in un sistema di estrazione a braccio con ugello a pennino. Sono disponibili due configurazioni di filtraggio: filtro Hepa per saldatura o filtro Gas per applicazioni con solventi organici e adesivi. Un LED bicolore indica quando è necessario sostituire o filtri

### BVX-101

Questo codice include:

Unità aspirafumi base , Prefiltro FP-BVX e filtro principale HEPA FM-BVX  
1 Braccio flessibile BVX-ARM con ugello a pennino e innesto alla base BVX-ADT



Il braccio flessibile con ugello a pennino è removibile, si innesta sulla base tramite l'adattatore in dotazione, , può essere collocato in qualsiasi posizione per catturare i fumi vicino all'area di lavoro

Per aumentare l'area di cattura, al posto dell'ugello a pennino si può collocare una delle cappette opzionali **BVX-NOZC** oppure **BVX-NOZR**

### La "Trasformazione"

BVX-101 ha in dotazione il comodo braccio flessibile con ugello a pennino, ma in pochi secondi si può trasformare in una vera e propria grande cappa aspirante da banco, semplicemente rimuovendo l'aggancio del braccio per poter lavorare direttamente davanti alla larga apertura frontale



### Principali Specifiche

Alimentazione	100-240 VAC monofase
Frequenza di utilizzo	50-60 Hz
Potenza assorbita	85 Watt
Dimensioni L / P / A	300 x 230 x 290 mm
Peso unità base con filtri	9.0 kg circa
Capacità della Ventola	110 m3/h
Portata massima con Filtro	85 m3/h
Pressione statica	1250 Pa
Set di filtraggio base	Prefiltro, filtro HEPA efficienza 99.97%
Filtro principale opzionale	Può montare il filtro Deep Bed GAS
Prese d'aria / n.ro Postazioni	Una postazione
Rumorosità di funzionamento	<55dBA con flusso medio
Resistenza di Superficie	10 <sup>7</sup> - 10 <sup>9</sup> Ohm Sistema ESD Safe
Certificazioni ambientali	ROHS, REACH
Certificazioni di sicurezza	UL, CSA, CE



## Sistema Aspirafumi Compatto Per Una Postazione

### Pre-Filtri e Filtri Principali



Il pre-filtro cattura le particelle piu' grandi per evitare che vadano ad intasare il filtro principale. Effettuare il cambio del pre-filtro con tempestività allunga la vita del filtro principale, sia esso del tipo HEPA che Deep Gas



Il sistema viene fornito con il filtro principale FM-BVX di tipo HEPA particolarmente adatto per i fumi generati durante la saldatura manuale. Questi filtri catturano le particelle piu' piccole e grazie poi ai carboni attivi purificano i gas. Un LED sul pannello frontale assume il colore rosso per avvisare che è il momento di sostituire il filtro. Effettuare il cambio con tempestività assicura la corretta purificazione dell'aria aspirata e poi espulsa. Optional disponibile: filtro Deep Bed Gas FG-BVX

<b>BVX-101</b>	Sistema di Aspirazione e Purificazione dei Fumi per Una Postazione, con filtro HEPA
<b>FM-BVX</b>	Filtro Principale Ricambio HEPA adatto per i Fumi di Saldatura
<b>FG-BVX</b>	Filtro Principale Ricambio DEEP GAS adatto per i Gas Chimici
<b>FP-BVX</b>	Confezione di 5 Pre-Filtri di Ricambio
<b>BVX-ADT</b>	Adattatore Innesto Braccio / Cappa Ricambio (in Dotazione)
<b>BVX-IADT</b>	Adattatore Innesto Braccio / Cappa Versione Rovesciata
<b>BVX-BCK</b>	Mensola per il Montaggio Sopra o Sotto il Ripiano di Lavoro
<b>BVX-TB01</b>	Staffa per Fissare sul Banco le Tubazioni, aggancio tipo C-Clamps
<b>BVX-ARM</b>	Braccio Flessibile Lunghezza Standard 760mm (in Dotazione)
<b>BVX-ARML</b>	Braccio Flessibile Lunghezza Estesa 1500mm (Optional)

## Sistema Aspirafumi Ultra Compatto Serie Economy



Aspirafumi ultra compatto per tutti i banchi di lavoro molto affollati e attrezzati per rework e saldatura manuale di piccole serie

Ideale per i Centri di Assistenza Tecnica, ottimi in abbinamento con i sistemi saldanti Metcal GT dai quali possono attingere non solo l'alimentazione via USB, ma anche i comandi di start/stop

### Principali Caratteristiche

- Alimentazione 5V (tramite USB)
- Portata Flusso Aria 0.8m<sup>3</sup>/min
- Dimensioni 159x165x90 mm
- Peso Complessivo 370 g
- Livello Rumore <45-51 dBA
- Integralmente anti ESD
- Filtro Carboni Attivi incluso
- Cambio Rapido del Filtro
- Adatto per i Fumi da Saldatura

<b>MSA-25U</b>	Sistema Aspirafumi da Banco Ultra Compatto Serie Economy
<b>FM-MSA25U</b>	Confezione di 5 Filtri Carbone Attivo Ricambio per MSA-25U

## Sistema di Aspirazione Fumi Direttamente sulla Punta



Grazie alla sua potente forza aspirante, il Sistema **BTX-208** offre un'estrazione di fumi di saldatura ad alte prestazioni, direttamente dalla punta di qualunque saldatore manuale e può essere configurato per coprire **fino a otto postazioni** di lavoro, il tutto con un apparato di ridottissime dimensioni

Il pre-filtro dell'unità è seguito dal filtro principale FM-BVX200 che offre un grado di efficienza HEPA di oltre il 99,97% a 0,3 micron, più lo strato di carboni attivi per rimuovere i fumi addizionali

Il pre-filtro (FP-BVX200) ed il filtro principale (FM-BVX200) possono essere sostituiti indipendentemente per massimizzare la vita operativa di ciascun filtro e ridurre quindi i costi di gestione

Le dimensioni 508(L) x 254(P) x 388(H) mm e il peso di 9 kg, indicano che il Sistema di Estrazione Fumi BTX-208 è stato progettato per l'installazione sotto ad un banco di lavoro per poi creare la rete di tubazioni per proteggere sino a otto diverse postazioni equipaggiate con qualsiasi tipo di saldatore

La linea di accessori, tra le varie cose, offre un sistema di condutture di tipo plug-and-play (collega ed utilizza), che offrono una soluzione semplice, flessibile ed a basso costo per configurazioni più rapide di installazioni di estrazione in punta su postazioni multiple

**Per un numero maggiore di postazioni possiamo offrire sistemi in grado di garantire protezione sino a 15 o 30 banchi, contattateci per ulteriori informazioni**

### BTX-208

Questo codice include:  
Unità aspirafumi base , Prefiltro FP-BVX200 e filtro principale HEPA FM-BVX200  
(gli accessori per la composizione dell'impianto vanno acquistati a parte)

### Principali Specifiche

Alimentazione	100-240 VAC monofase
Frequenza di utilizzo	50-60 Hz
Potenza assorbita	85 Watt
Dimensioni L / P / A	508 x 254 x 388 mm
Peso unità base con filtri	9.0 kg circa
Lunghezza tubazioni	Max 30 mt distanza ultima postazione
Prese d'aria / n.ro Postazioni	Può coprire sino a 8 postazioni
Portata massima con Filtro	>28l/min su ogni postazione
Set di filtraggio base	Prefiltro, filtro FM-BVX200 HEPA efficienza 99.97%
Filtro principale opzionale	Può montare il filtro Deep Bed GAS (FG-BVX200)
Rumorosità di funzionamento	<55dBA con flusso totale
Certificazioni ambientali	ROHS, REACH
Certificazioni di sicurezza	UL, CSA, CE

# Sistema di Aspirazione Fumi Direttamente sulla Punta

## Pre-Filtri e Filtri Principali

Il pre-filtro cattura le particelle piu' grandi per evitare che vadano ad intasare il filtro principale. Effettuare il cambio del pre-filtro con tempestività allunga la vita del filtro principale

Il sistema viene fornito con il filtro principale FM-BVX200 di tipo HEPA particolarmente adatto per i fumi generati durante la saldatura manuale. Questi filtri catturano le particelle piu' piccole e grazie poi ai carboni attivi purificano i gas. Un segnale acustico avvisa che è il momento di sostituire il filtro. Effettuare il cambio con tempestività assicura la corretta purificazione dell'aria aspirata e poi espulsa

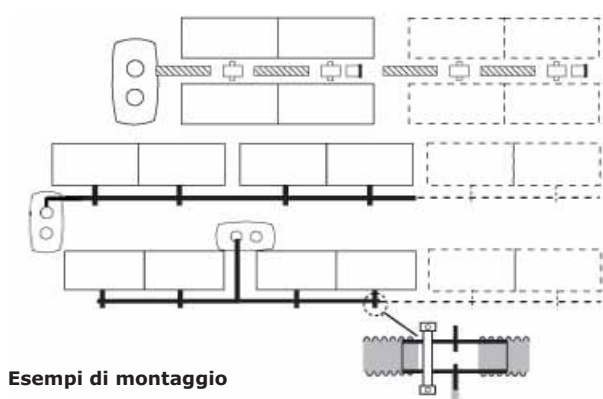


**FP-BVX200**

Confezione di 5 Pre-Filtri di Ricambio per BTX-208

**FM-BVX200**

Filtro Principale Ricambio HEPA adatto per i Fumi di Saldatura



Esempi di montaggio



Parti dei kit Serie BTX-CK



Kit di Connessione		BTX-CK2-25	BTX-CK4-50	BTX-CK4-75
Max numero di postazioni	banchi su 1 fila	2	4	4
con tubetti da 5.6mm	banchi su 2 file	4	8	8
		<b>Qtà</b>	<b>Qtà</b>	<b>Qtà</b>
<b>1</b>	Tubazione flessibile Ø35mm	2.5m (8")	5.0m (16")	7.5m (25')
<b>2</b>	Giunti con due 2 innesti da 5.6mm	2	4	4
<b>3</b>	Connettore a T	0	1	1
-	Clip per Fissaggio Tubo	2	5	5
-	Rotolo di Nastro in Vinile	1	1	1

### Parti dei kit ordinabili anche separatamente

1	<b>CH0121</b>	Tubazione Flessibile Ø 35 mm x 2,5 m di lunghezza
1	<b>CH0122</b>	Tubazione Flessibile Ø 35 mm x 5,0 m di lunghezza
1	<b>CH0123</b>	Tubazione Flessibile Ø 35 mm x 7,5 m di lunghezza
2	<b>AC-TX001-4</b>	Giunti con due 2 innesti da 5.6mm (Conf. da 4)
3	<b>AC-TX002-2</b>	Connettore sdoppiatore a T (Confezione 2 pezzi)
-	<b>19115S-10</b>	Clip per il fissaggio dei tubi (Confezione 10 pezzi)



AC-FX1

**AC-FX1** è un kit per predisporre qualsiasi tipo di saldatore per l'aspirazione dei fumi direttamente sulla punta

La clip universale regolabile consente il montaggio su tutti gli stilo di saldatori attualmente in commercio

**AC-FX1**

kit per predisporre qualsiasi stilo saldatore per l'aspirazione dei fumi sulla punta

## Sistema con Medio-Alto Volume di Aspirazione



La serie **V600** è costituita da sistemi di aspirazione potenti, versatili e multi postazione, in grado di garantire alti volumi di estrazione dei fumi, tramite tre stadi di filtraggio secondo i più moderni dettami della purificazione dei fumi, mentre il display fornisce indicazioni sullo stato di funzionamento del sistema e delle condizioni generali dei filtri

### PRINCIPALI CARATTERISTICHE

- Velocità del motore regolabile elettronicamente
- Filtraggio e purificazione dei fumi a tre stadi
- Tecnologia Reverse Flow (aspira dal basso e scarica in alto)
- Pre Filtro tipo DeepPleat (con vasta area di piega)
- Efficienza del pre filtro F8 95% @ 0.9 microns
- Filtro Principale Long Life combinato Hepa / Carboni
- Efficienza del filtro Hepa 99.997% @ 0.3 microns
- Due ingressi diametro 75mm sul retro
- Interfaccia per controllo remoto (Start/Stop)
- Sistema di segnalazione cambio filtri o anomalie

Con questi sistemi si possono utilizzare sino a 5 bracci da 50mm, oppure 2 da 75mm

### PRINCIPALI DATI TECNICI DEL SISTEMA

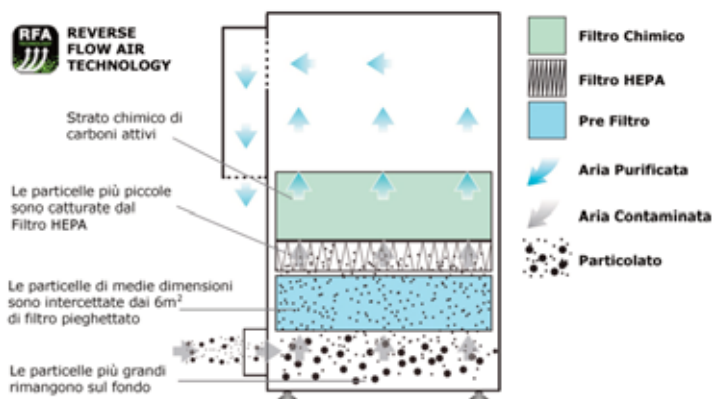
- Dimensioni esterne (HxLxP) : 589.5x375.9x414mm
- Costituzione del cabinet : acciaio dolce verniciato a polvere
- Volume di aspirazione / pressione : 350m<sup>3</sup>/ora / 96mbar
- Alimentazione : 90-257V monofase 50/60Hz 12.5A 1.1KW
- Livello di rumore : <60dBA in normali condizioni operative
- Peso complessivo : 35Kg , Certificazione CE

### PRINCIPALI DATI TECNICI DEL PRE FILTRO

- Superficie complessiva del pieghettato : 6m<sup>2</sup> circa
- Grado di efficienza : F8 95% @ 0.9 microns

### PRINCIPALI DATI TECNICI DEL FILTRO HEPA COMBINATO

- Materiale predominante sezione HEPA : fibra di vetro
- Materiale predominante sezione GAS : carboni attivi
- Massa della parte in carboni attivi : 7.5kg
- Costituzione esterna del filtro : acciaio dolce zincato
- Grado di efficienza : 99.997% @ 0.3 microns



### REVERSE FLOW AIR TECHNOLOGY

Questo particolare metodo consente di sfruttare al meglio ogni principio fisico, inclusa la forza di gravità, per garantire la massima efficienza del filtraggio e quindi della purificazione dell'aria che viene rimessa in circolazione. La facilità di installazione e di utilizzo rende questi sistemi versatili ed adatti per molteplici applicazioni

<b>E1142A0003</b>	Sistema di estrazione e purificazione fumi V600 con filtri, sistema di controllo remoto start/stop e segnalazione cambio filtri e/o anomalie
<b>A1030119</b>	Prefiltro a pieghettatura profonda per sistemi di estrazione e purificazione fumi serie V600
<b>A1030118</b>	Filtro combinato HEPA/Carboni attivi per sistemi di estrazione e purificazione fumi serie V600

## Accessori per Sistema con Medio-Alto Volume di Aspirazione

### KIT FISSAGGIO E ACCESSORI 50MM



### KIT FISSAGGIO E ACCESSORI 75MM



Per ogni postazione che si intende allestire si necessita di un kit da 75mm o da 50mm, in funzione del tipo di braccio o accessorio scelto tra quelli disponibili e qui illustrati

A	<b>A1020376</b>	Kit con giunto T 50/75mm e tubazioni flex 75mmx2.5m e 50mmx1m
B	<b>A1020375</b>	Kit con giunto T da 75mm e due tubazioni flex da 75mm x 2.5m
1	<b>A1020045</b>	Ø50mm Braccio ESD da 790mm con Cappetta Tonda Ø100mm
2	<b>A1020047</b>	Ø50mm Braccio ESD da 790mm con Ugello a Pennino Ø40mm
3	<b>A1020049</b>	Ø50mm Braccio ESD da 790mm con Cappetta Piatta 200x20mm
4	<b>A1020179</b>	Ø50mm Braccio ESD da 790mm con Cappetta Semisferica 100mm
5	<b>A1020042</b>	Ø75mm Braccio ESD da 950mm con Cappetta Tonda Ø160mm
6	<b>A1020039</b>	Ø75mm Cappa da Banco 560x180x180mm Nera ESD
7	<b>A1020038</b>	Ø75mm Cappa da Banco 560x180x180mm Trasparente
8	<b>A1020041</b>	Ø75mm Piatto ESD 360x310x75mm Aspirante Verso Basso

### Altri Accessori per Personalizzare le Postazioni



**A1020127** è una solida cappa di dimensioni 289x400x300mm, adatta per creare una postazione di lavoro sulla quale catturare ed estrarre fumi o scorie generate durante le più svariate lavorazioni quali: saldatura, conformal coating, incollaggio, verniciatura, manipolazione di polveri. La cappa ha un innesto Ø75mm al quale collegare una stazione di aspirazione a scelta tra i vari modelli disponibili (consigliata una portata >150m<sup>3</sup>/h) Dotata di illuminazione a LED e fornita con 1mt di tubazione Ø75mm

**A1020128** è una solida cappa, con la struttura verniciata a polvere, di dimensioni 350x540x360mm, adatta per creare una postazione di lavoro sulla quale catturare ed estrarre fumi o scorie generate durante le più svariate lavorazioni quali: saldatura, conformal coating, incollaggio, verniciatura, pulizia con solventi, manipolazione di polveri. Sul retro della cappa ci sono due innesti Ø75mm ai quali collegare una stazione di aspirazione a scelta tra i modelli disponibili con portata >300m<sup>3</sup>/h, modello preferenziale è il V600. La cappa è dotata di illuminazione interna tramite LED e viene fornita con due tubazioni flessibili da 1.5mt Ø75mm



<b>A1020127</b>	Cappa FumeCAB250 con illuminazione LED, 289x400x300mm, 1 ingresso Ø75mm
<b>A1020128</b>	Cappa FumeCAB600 con illuminazione LED, 350x540x360mm, 2 ingressi Ø75mm

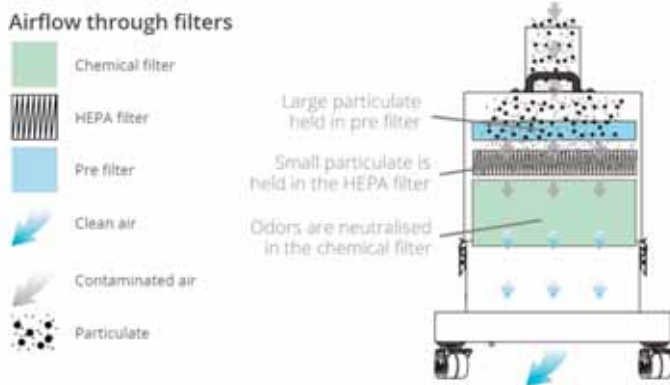
# Sistema Mobile con Medio-Alto Volume di Aspirazione

**FumeKART** è un sistema studiato per le situazioni che richiedono una unità mobile/carrellata di aspirazione e purificazione dei fumi

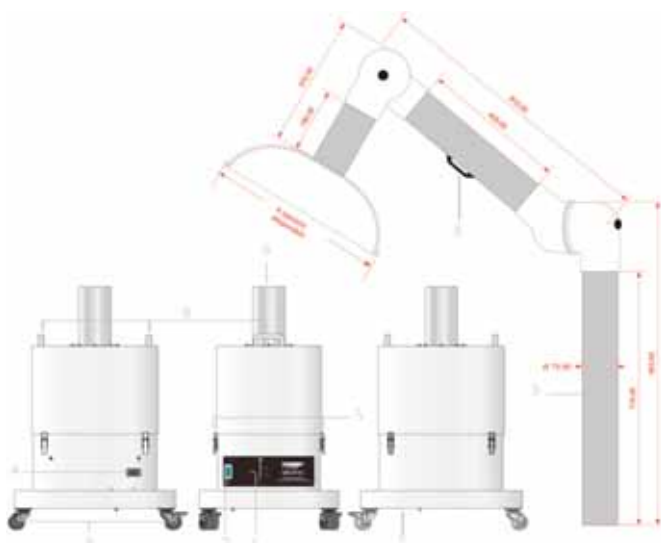
Le ridotte dimensioni, unitamente al braccio articolato Ø75mm consentono di collocare il sistema nella posizione ideale per ogni necessità, alcune tipiche applicazioni sono per esempio: lavorazioni laser, saldatura manuale, produzione di gioielleria, restauri, trattamenti estetici, piccoli volumi di verniciature spray, dispensazione di coating o solventi

Funzioni standard: controllo digitale del flusso di aspirazione e indicatore dello stato dei filtri. Optional disponibili: cappette tonde e rettangolari e la versione con braccio articolato Ø100mm

- Cabinet verniciato a polvere, 875x475x430mm, Peso 45kg
- Portata 380m<sup>3</sup>/h con Braccio Articolato Ø75mm
- Filtro HEPA con ben **12** kg di carboni attivi



<b>L3224-A0004</b>	Sistema Mobile di estrazione e purificazione Fumekart con sistema di controllo stato dei filtri VOC, Corredato di Filtri e Braccio articolato Ø75mm
<b>A1030167</b>	Prefiltro Base Borosilicato Superficie 8.25m <sup>2</sup> Efficienza 95% @0.9microns
<b>A1030166</b>	Filtro Principale Combinato HEPA Superficie 3.5m <sup>2</sup> Efficienza 99.997% @0.3microns



Sistema decisamente versatile poichè oltre ad essere carrellato e quindi facilmente spostabile da un ambiente di lavoro all'altro, è possibile anche personalizzare il terminale del braccio articolato collegando una cappetta di diverse forme e dimensioni per rendere l'area di cattura dei fumi più adatta alle più svariate applicazioni e necessità

Nella versione Fumekart con braccio diametro 100mm è disponibile come optional una cappa rotonda sino a 500mm di diametro



1	<b>A1060150</b>	Terminazione Ugello a Pennino Ø75mm
2	<b>A1020344</b>	Terminazione Cappetta Metallica Rotonda Ø200mm
3	<b>A1020384</b>	Terminazione Cappetta Plastica Trasparente 420x320mm
4	<b>A1080136</b>	Terminazione Cappetta Plastica Trasparente Rotonda Ø385mm

## Cabinet di Aspirazione di Medie Dimensioni



**FumeCAB 700** è un sistema ideale per le applicazioni che richiedono l'assoluta garanzia che ogni e qualsiasi fumo, vapore o particella generati durante il lavoro, non possano in alcun modo essere dispersi nell'ambiente, ma vengano catturati e depurati con estrema efficacia pertanto effettuare operazioni all'interno di questo cabinet, sarà una garanzia in più per la salute degli operatori, inoltre è dotato di una potente fonte di illuminazione a LED e per applicazioni particolari può essere richiesto con luce UV

### PRINCIPALI CARATTERISTICHE STANDARD

- Dimensioni esterne 780x680x490mm, peso 65kg
- Dimensioni dell'apertura frontale 675x225mm
- Cabinet in acciaio dolce verniciato a polvere
- Velocità del flusso (tipica) 0.4m/s
- Velocità del flusso (massima) 0.6m/s
- Alimentazione 230Vac 50/60Hz 2amp
- Livello di rumore <53dBA

### TIPICHE APPLICAZIONI

- Saldatura manuale
- Archivio documenti
- Test e verifica amianto
- Esami di laboratorio
- Conformal coating
- Restauri in genere
- Verniciatura spray
- Scuole e Università

### PRINCIPALI DATI TECNICI DEL PRE FILTRO

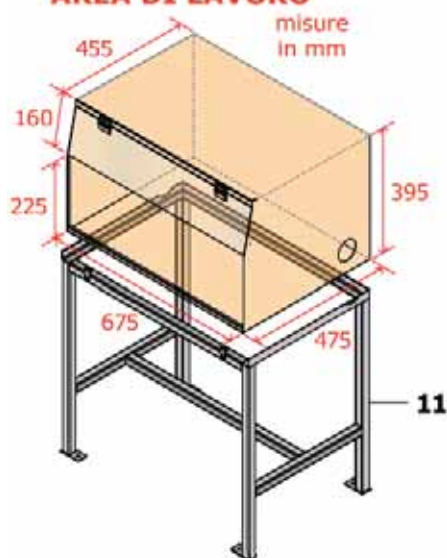
- Tipo di costruzione Pad su Cardboard
- Grado di efficienza : 99% @ 0.3 microns

### PRINCIPALI DATI TECNICI DEL FILTRO HEPA COMBINATO

- Materiale predominante sezione HEPA : fibra di vetro
- Tipo di costruzione : pieghettato profondo con spaziatori
- Costituzione esterna del filtro : acciaio dolce zincato
- Materiale predominante sezione GAS : carboni attivi
- Massa della parte in carboni attivi : 10kg
- Grado di efficienza : 99.997% @ 0.3 microns

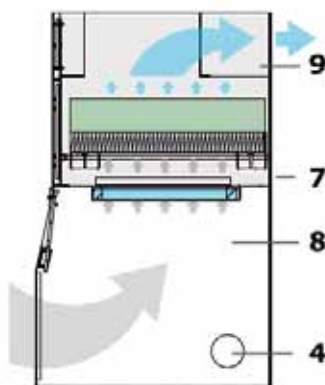


### AREA DI LAVORO



11 Base di supporto (optional)

- 1 Pannello di controllo
- 3 Comparto dei filtri
- 5 Frontale trasparente
- 7 Ingresso alimentazione
- 9 Scarico aria pulita



Vista laterale

- 2 Interruttore generale on/off
- 4 Ingresso per cavi apparati esterni
- 6 Cerniere del pannello trasparente
- 8 Illuminazione interna a LED
- 10 Selettore luci Led/UV (optional)



Vista frontale

**E2742A000** Cappa FumeCAB250 con illuminazione LED, 289x400x300mm , 1 ingresso Ø75mm

**A1030269** Prefiltro tipo "Pad Cardboard" per il Cabinet serie FumeCAB700

**A1030270** Filtro Combinato HEPA/Carboni Attivi per il Cabinet serie FumeCAB700

## Altri Sistemi di Aspirazione



### LAVORAZIONI CON IL LASER

La serie ADVANTAGE di sistemi di estrazione e filtrazione dei fumi è progettata per tutte le applicazioni che generano composti organici volatili (COV) particellari e gassosi nei settori della codifica, della marcatura, del taglio e dell'incisione effettuati per mezzo di sistemi laser

Sono disponibili oltre 25 modelli con volumi di aspirazione da 170 a 4.000 m<sup>3</sup>/h  
Contattateci per maggiori informazioni

### STAMPA 3D

Le serie PrintPRO e 3D PrintPRO sono progettate per applicazioni che generano composti organici particellari e gassosi nel settore della stampa ampia e super-ampia. Sono disponibili molti modelli e varie soluzioni per tanti tipi di inchiostro, tra cui: solvente, UV e sublimazione di colorante, oltre che i filamenti 3D

Contattateci per maggiori informazioni



### LAVORAZIONI MECCANICHE

La serie DustPRO di sistemi di aspirazione e raccolta di polvere, particolato e fumi è progettata per la rimozione sicura ed efficace di particolato, polvere e trucioli generati durante i processi delle lavorazioni meccaniche in genere

Sono disponibili 15 modelli con volumi di aspirazione da 80 a 1.350 m<sup>3</sup>/h  
Contattateci per maggiori informazioni

### SETTORE FARMACEUTICO

La gamma di sistemi per l'estrazione di fumi farmaceutici e medici è adatta per tutte le applicazioni correlate a laboratori di ricerca e impianti di produzione del settore

I cabinet sono la soluzione per applicazioni che richiedono all'operatore di lavorare in prossimità del processo all'interno di un'area chiusa

Contattateci per maggiori informazioni



RICHIESTE MAGGIORI INFORMAZIONI SU :  
METCAL SMART HEAT  
SISTEMI DISSALDANTI  
POSTAZIONI DI LAVORO

SISTEMI DI REWORK  
ASPIRAZIONE DEI FUMI  
UTENSILI PER LE AREE EPA

PROTEZIONI ANTISTATICHE  
SISTEMI DI CONTROLLO HR  
DRY CABINET E FORNI BAKING